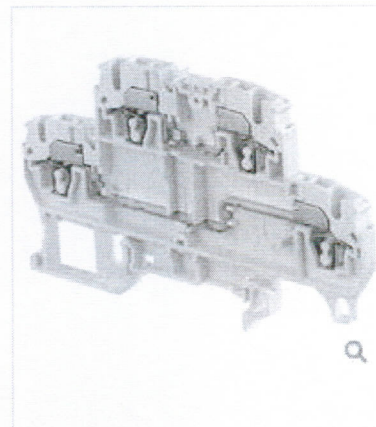


D2.5/5.D2.L

Предварительный просмотр документа
ABB contact for Россия
Print to Pdf..

Общая информация

Тип расширенного изделия:	D2.5/5.D2.L
Идентификационный номер изделия:	1SNA290161R0000
Европейский товарный код (EAN):	3472592901619
Описание в каталоге:	D2.5/5.D2.L Spring Terminal Blocks Double deck Grey
Длинное описание:	D2.5/5.D2.L Spring Terminal Blocks - Feed-through - Grey, 2.5mm ² RatedCrossSection, 5mm Spacing TH 35-7.5, TH 35-15 Rail



Категории

Коды продуктов » Низковольтное оборудование » Клеммные соединения
» Клеммы » Пружинные клеммы

Ordering

Европейский товарный код (EAN):	3472592901619
Минимальный объем заказа:	50 штука
Номер таможенного тарифа:	85369010

Dimensions

Чистая ширина изделия:	5 mm
Чистая высота изделия:	95 mm
Чистая толщина изделия:	49 mm
Чистый вес изделия:	0.013 kg

Container Information

Package Level 1 Units:	50 штука
Package Level 1 Width:	176 mm
Package Level 1 Height:	75 mm
Package Level 1 Length:	200 mm
Package Level 1 Gross Weight:	0.650 kg
Package Level 1 EAN:	3472592901619
Package Level 2 Units:	450 штука
Package Level 2 Width:	300 mm
Package Level 2 Height:	300 mm
Package Level 2 Length:	500 mm
Package Level 2 Gross Weight:	6.350 kg
Package Level 3 Units:	10800 штука
Тип упаковки изделия:	Коробка

Environmental

Правила ограничения содержания вредных веществ. RoHS статус: Согласно Директиве EC 2002/95/EC от 18 августа 2005 г. и поправкам

Technical UL/CSA

Maximum Operating Voltage UL/CSA:	Главная цепь 300 V
Connecting Capacity-Main Circuit UL/CSA:	Spring Clamp / Flexible 1x 26-12 AWG Spring Clamp / Rigid 1x 26-12 AWG
Огнестойкость согласно UL94:	V0

Additional Information

Цвет: Grey

Сечение подключаемого кабеля-главная цепь:	Spring Clamp / Flexible 1x 0.12-2.5 mm ² Spring Clamp / Rigid 1x 0.12-4 mm ² Spring Clamp / With Insulated Ferrule 1x 0.5-1.5 mm ²
Тип подключаемой схемы:	Spring
Степень защиты:	согласно МЭК 60529, МЭК 60947-1, EN 60529 основные клеммы IP20
Функция:	Feed-through
Тип измерительного устройства:	A2
Издательский статус ИТ:	Уровень 0 - Информация доступна
Материал изоляции:	Polyamide
Монтаж на DIN-рейке:	Монтажная рейка 35 x 15 мм Монтажная рейка 35 x 7,5 мм
Тип монтажа:	Mounting of the inner deck jumper bar between decks (ITVE.L)
Степень загрязнения:	степень загрязнения 3
Основной тип изделия:	D2.5/5.D2.L
Название изделия:	Terminal block
Номинальное поперечное сечение:	2.5 mm ²
Номинальный ток (I _n):	Main Circuit 20 A
Номинальное выдерживаемое импульсное напряжение (U _{imp}):	6000 V
Номинальный кратковременно выдерживаемый ток (I _{cw}):	для 1,0 с 300 A
Номинальное напряжение (U _r):	500 V
Рекомендуемый инструмент (отвертка):	3.5 mm
Интервалы:	5 mm
Вспомогательная функция:	4 connections
Длина зачистки провода:	9.5 mm

Certificates and Declarations (Document Number)

Сертификат cUL:	1SND162000A0204
Декларация о соответствии - CE:	1SND225016C1007
Сертификат ГОСТ:	1SND161005A1103
Правила ограничения содержания вредных веществ.RoHS информация:	1SND230488F0201

Classifications

ETIM 4.0:	EC000897 - Feed-through terminal block
ETIM 5.0:	EC000897 - Feed-through terminal block
Код классификации объекта:	X